



M8.1.1.6 水的勤务

修订批准页:

版次	修订时间	编写/改版	修订说明	审核/日期	审批/日期
R0	2021.08.31	谈海军	新编课件	谈海军 /2021.09.28	张玉 /2021.11.12
R1	2022.05.05	单军杰	修订课件	谈海军 /2022.05.16	张玉 /2022.05.17

目的与要求:

目的	通过本次课程的学习，学会飞机水的勤务的基本方法及风险事项。
要求	<ol style="list-style-type: none">1. 了解飞机水的勤务的风险事项。2. 熟练掌握水的勤务的基本方法。

课程安排:

A faint, light-colored image of a commercial airplane is visible in the background, centered behind the table.

序号	内容	等级	课时
1	放清水	1	1
2	放燃油沉淀	2	2
3	液压油箱勤务	2	3
4	滑油勤务	2	2

A faint, light-colored silhouette of a commercial airplane in flight, centered in the background of the slide.

目录

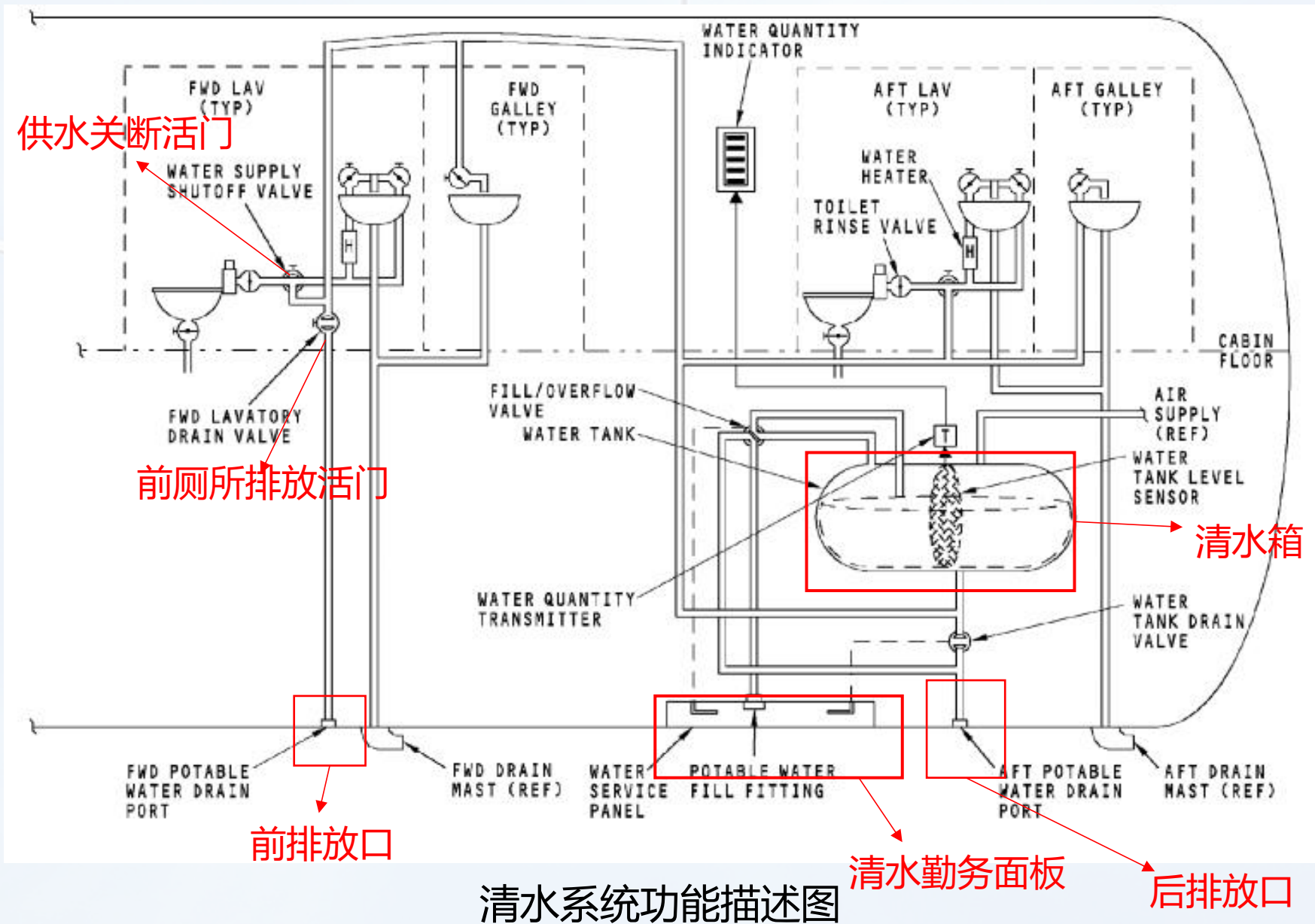
1 水的勤务



1 水的勤务

1.1 概述

- 为保持水系统水箱清洁，防止滋生细菌，需要每天对饮用水系统水箱放水。
- 冬季对水箱放水后，必须对水系统各用水部件及管路放水，防止剩余水结冰，损坏部件或造成管路堵塞。
- 清水从水系统勤务面板和前厕所两个区域排放。水系统勤务面板能排放水箱和后供水管路的水，前厕所排放活门可排放前供水管路的水。



清水系统功能描述图

1.2 工作规范

- 确保接水设备制动良好。
- 结冰天气下，为避免机坪结冰，禁止水放到机坪上。
- 飞机落地后，如发现机下放水口已结冰或无法放出水时，需尽快使用地面加温设备进行加热，不可强行放清水。

1.3 工作示例

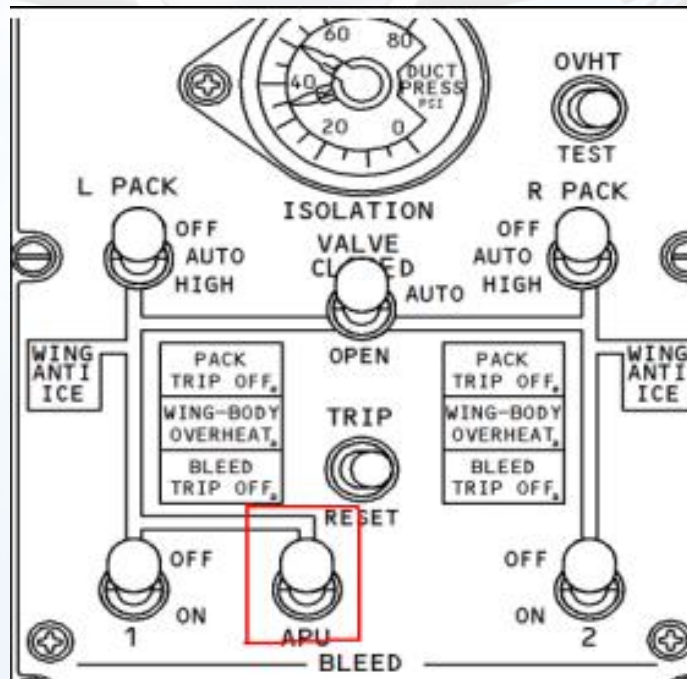
(1) 准备

- 领取或打印维修工作单卡
- 领用工具、设备、器材：机下放水专用水桶、机上接水设备（盆、桶）、放水管、抹布、手套、手电（按需）。

1.3 工作示例

(2) 操作--机下放水

1) 如果 APU 可用, 将 APU 引气电门打到 ON 位, 给水箱增压。关闭相应的供电开关或按需拔出跳开关。



引气面板

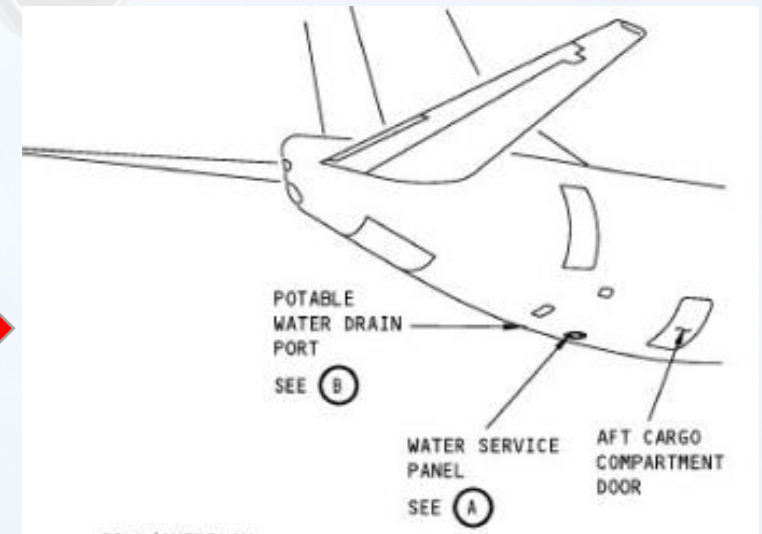
1.3 工作示例

(2) 操作--机下放水

2) 在飞机水箱排放口下放置装水车, 打开饮用水系统勤务面板, 将放水活门打开以排放饮用水水箱和后部供水管路中的余水;



水勤务面板

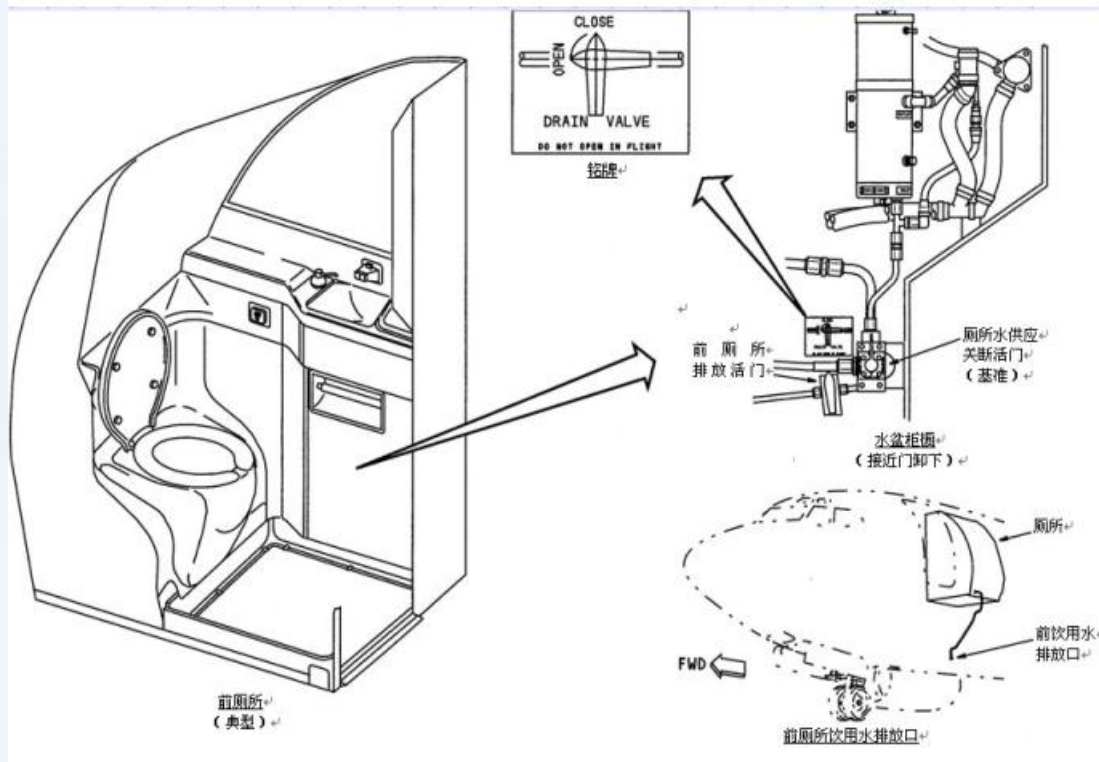


水勤务面板和放水活门位置

1.3 工作示例

(2) 操作--机下放水

3) 将**前放水活门**（部分机型在前厕所）打开，排放**前部供水管路**中的余水；打开加水活门，排放加水管路内的水；



排放活门和供水活门位置图



前排放口

1.3 工作示例

(2) 操作--**机下放水**

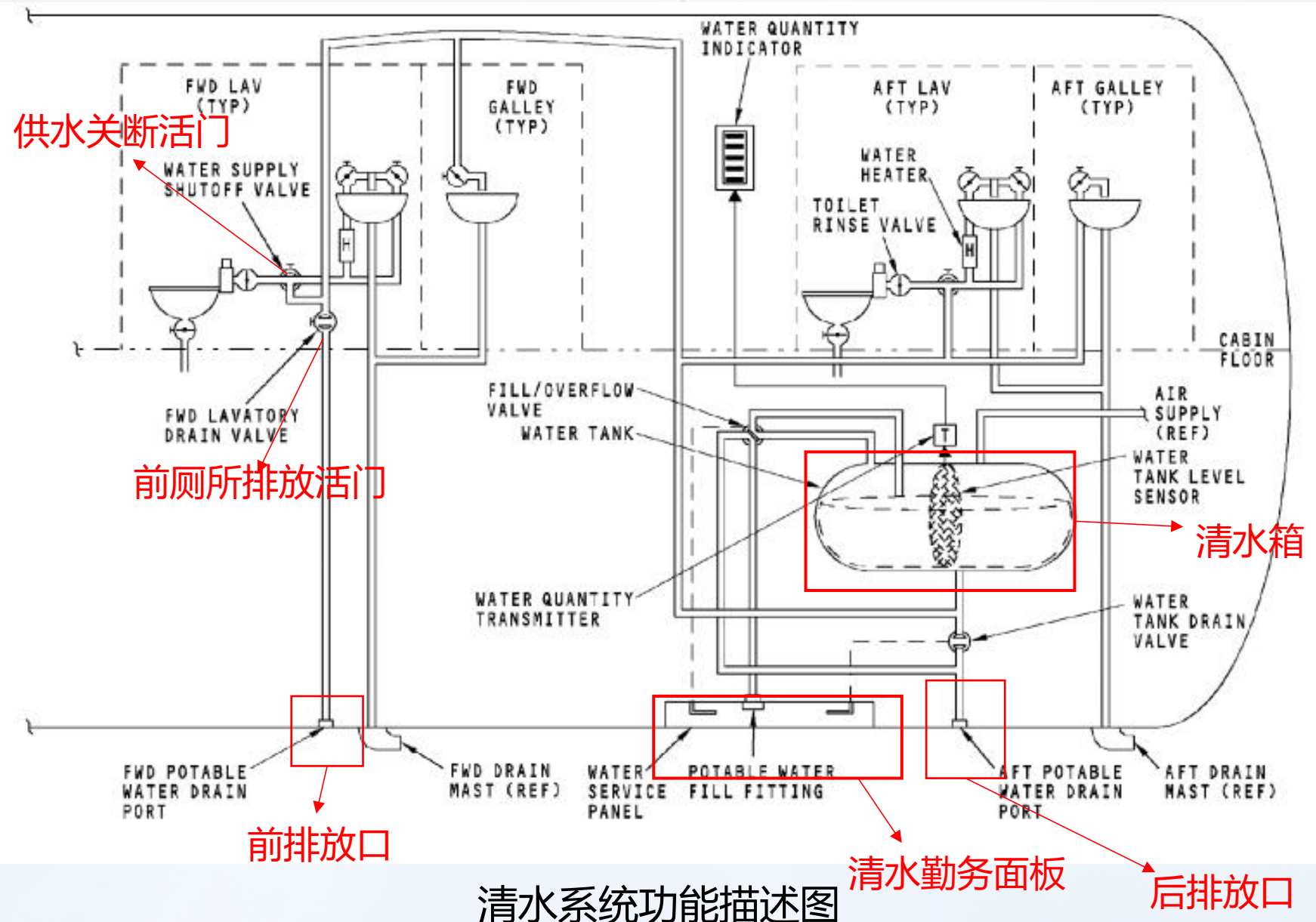
4) 关闭上述活门。



1.3 工作示例

(2) 操作--机上放水

- ① 确认机下所有水系统排放活门、加水活门、勤务盖板处于关闭位置，水系统已被增压；
- ② 确认机上每个厨房和厕所的供水关断活门处于打开位置；
- ③ 使用合适大小的设备在机上每个水系统出水口和排水口处准备接取放出的水；



清水系统功能描述图

1.3 工作示例

(2) 操作--机上放水

- ④ 用依次操作全部厨房、厕所内的水龙头，放出用水部件以及管路里的余水，直至各出水口只有空气排出为止。



厨房咖啡壶



热水器



厕所水龙头

1.3 工作示例

(2) 操作--机上放水

- ⑤ 视情重复以上步骤，直至所有放水口、排放活门仅有空气流出；
- ⑥ 再次打开饮用水系统勤务面板中的饮用水箱放水活门和前厕所放水活门（如有），确认放水口没有水流出；
- ⑦ 确认机上所有水龙头、热水器、咖啡机/壶的排放开关/活门及排放堵头已经恢复正常关闭位；
- ⑧ 关闭机下饮用水系统勤务面板的所有活门和口盖。

1.3 工作示例

(3) 收尾

- 清点工具;
- 恢复工作现场;
- 恢复飞机状态;
- 确保维修工作单卡、飞行记录本等维修记录已完成签署。
- 归还工具设备。

小结:

序号	思考题
1	若要将飞机内的存水全部放干净需要哪些步骤？需要在哪几个位置进行放水？
2	如果放水手柄拧不动，怎么办？



感谢聆听，欢迎指正